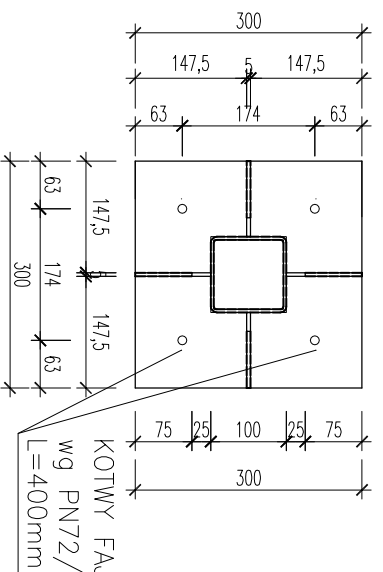
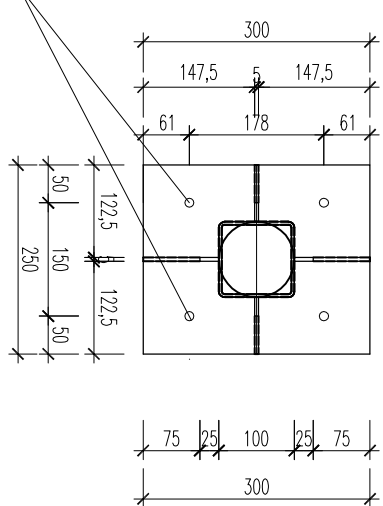


SZCZEGÓŁ-A
-skala 1:10



SZCZEGÓŁ-B
-skala 1:10



- Uwagi:**
1. Przed wykonaniem konstrukcji zmierzyć wszystkie wymiary w naturze, w razie wystąpienia niezgodności z projektem należy niezwłocznie skontaktować się z projektantem.
 2. Słupy stłowe poniżej poziomu 0.00 obetonować.

- UWAGI OGÓLNE:**
1. PRSUNKI ROZPATRYWAĆ RAZEM Z PROJEKTAMI BRANŻOWYMI.
 2. PRZED I ROZMIARZY OTWORÓW PORÓWNAĆ Z PROJEKTEM ARCHYTEKTONICZNYM.
 3. PRZED PRZYSTĄPIENIEM DO ROBÓT SPRAWDZIĆ W ODPowiednich PROJEKTACH ROBÓT ZWIĄZANE.
 4. EMENTUALNE WŁADY KOORDYNACJI PRZEDSTAWIĆ NAZOROWI AUTORSKIEMU PRZED PRZYSTĄPIENIEM DO ROBÓT.
 5. WSKAZANE PRACE BUDOWLANE POWNNY BYĆ WYKONYWANE PRZEZ WSPRACUJAZOWANĄ EKIPĘ POD FACHOWYM NAZOREM, Z ZACHOWANIEM ZASAD SZTUKI BUDOWLANEJ, ZASAD BHP ORAZ POLSKICH NORM I PRZEPISÓW.
 6. WSZYSTKIE ZMIANY WPROWADZANE PRZEZ WYKONAWCĘ W TRAKCIE TRWANIA ROBÓT, TAKŻE TE MAJĄCE NA CELU ZMIANĘ TECHNOLOGII ROBÓT POWNNY BYĆ PRZEDSTAWIANE NAZOROWI AUTORSKIEMU W CELU WERYFIKACJI I ZAWIERZENIA.

INWESTYCJA: Przebudowa placu monewowego i garaży	
WYKONAWCA: WDI Odsługa Inwestycji Spółka z o.o. z siedzibą przy ul. Prostej 7 07-410 Ostrołęka NIP: 758-233-22-86 REGON: 142676434	
ZAMAWIAJĄCY: Wojewódzka Stacja Pogotowia Rejonowego i Transportu Sanitarnego Mediatrix Sp. z o.o. w Warszawie ul. Poznańska 22 00-685 Warszawa	
PROJEKTANT: mgr inż. Tomasz Konrad Olewiski PDL/0097/P/00K/13	nr uprawnień: _____
ORRACOWYWUJĄCY: mgr inż. Marcin Krzysztof Luczaj	podpis: _____
PRYSUNEK: RZUT BLACH PODSTAWY SŁUPA	
DATA: 02.09.2015	SKALA: 1:100/10
nr: K-1/2	