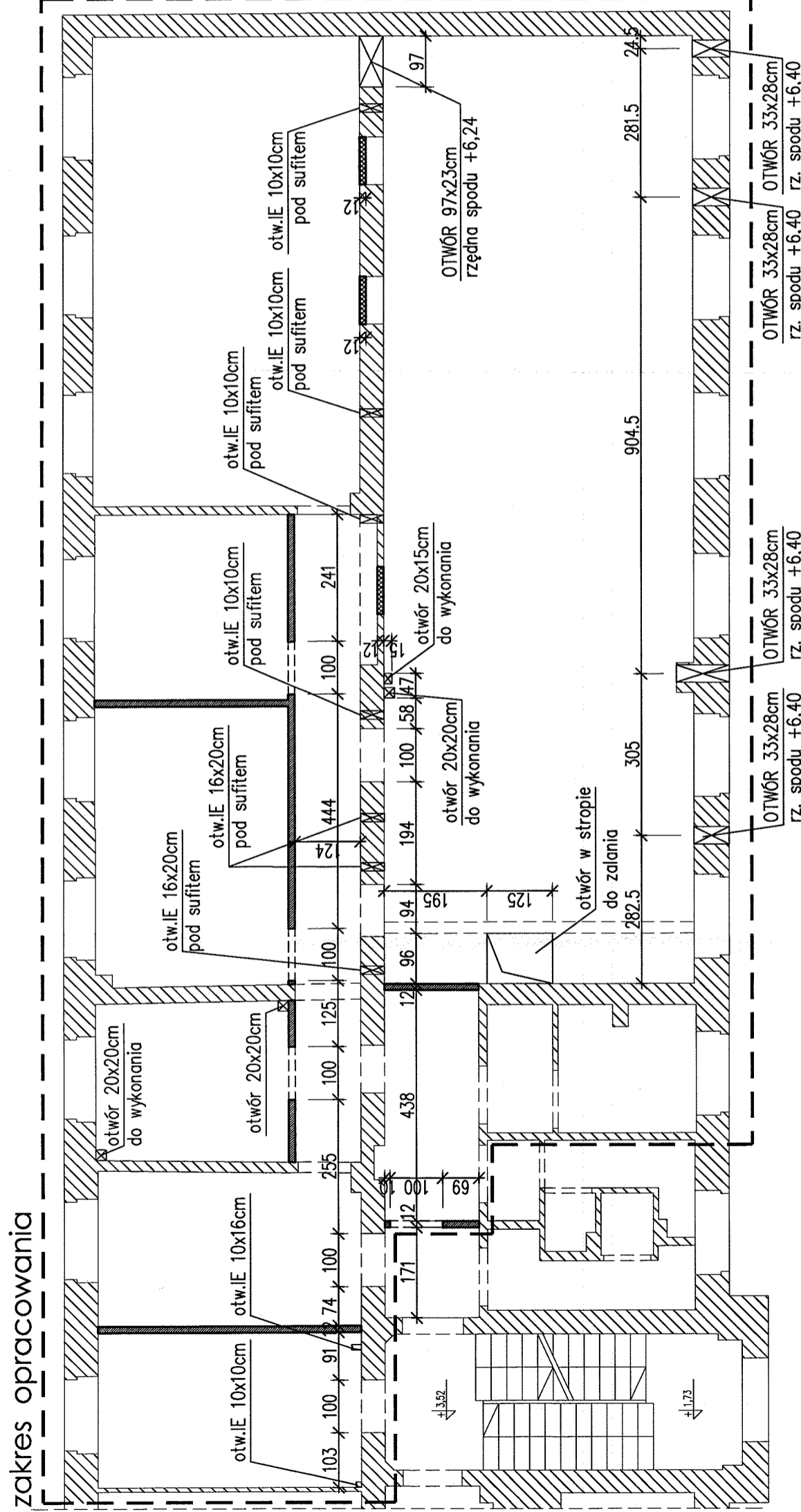


zakres opracowania



- STAL KSZTAŁTOWA: S13S
- ŚCIANY ISTNIEJĄCE
 - ŚCIANY NOWO PROJEKTOWANE: gips-karton na podkonstrukcji aluminiowej z wypełnieniem wełną mineralną.
 - ŚCIANY NOWO PROJEKTOWANE: murowane
 - STROP DO UZUPEŁNIENIA
 - NOWO PROJEKTOWANE OTWÓRY W STROPIE

BD PROJEKT
 ul. Akantu 5, 01-491 Warszawa
 tel. +48 607 662 021; s.dalek@dmkprojekt.pl

PASTENKA I STRÓJ
 ARCHITEKCI S.C.

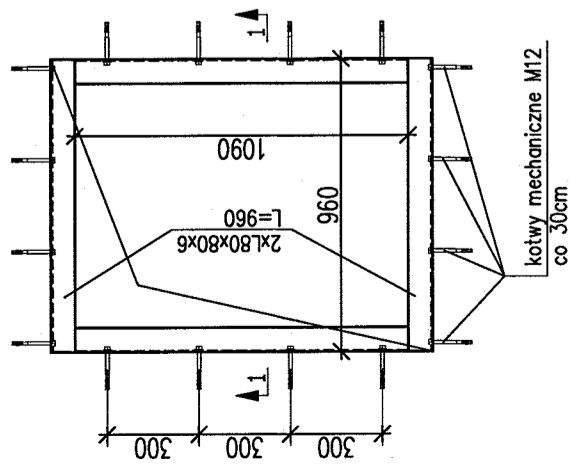
BIURO USŁUG PROJEKTOWYCH KUTYNA
 ul. Piłsudskiego 94 m 07
 POKOJ 09-785 Warszawa, ul. Złotowska 26A
 email: kutyna@kuty.pl

INWESTOR	Wojewódzka Stocja Pogotowia Ratunkowego i Transportu Sanitarnego "MEDITRANS" ul. Poznańska 22/Noza 56, 00-685 WARSZAWA
OBIEKT	Budynek Wojewódzkiej Stocji Pogotowia Ratunkowego i Transportu Sanitarnego "MEDITRANS"
NAZWA PROJEKTU	ŚCIANY I PRZEBIECIA NOWOPROJEKTOWANE
NAZWA RYSUNKU	RZUT KOND.+1
SKALA	1:50 DATA luty 2014

ZESPÓŁ AUTORSKI	nr upraw.	podpis
mgr inż. Stanisław Dalek	MAZ/0298/P00K/08	
mgr inż. Maciej Kowalczyk	MAZ/0336/P00K/05	

KONSTRUKCJA	WYKONAWCZA	0	K03
branża	forma	metoda	nr rysunku

RZUT OTWORU W STROPIE (1 szt.)
 skala 1:25



UWAGA:

PO ROZEBRANIU ŚCIAN WSZYSTKIE WYMIARY NALEŻY UPRIEDNIO SPRAWDZIĆ W NATURZE I PORÓWNAĆ Z RYSUNKAMI ARCHITEKTURY I BRANŻOWYMI (!) WSZELKIE KOLIZJE Z ELEMENTAMI ŻELBETOWYMI ZGŁASZAĆ NADZOROWI AUTORSKIEMU

OTWORY IE W ŚCIANIE ŚRODKOWEJ LOKALIZOWAC WG BRANŻY ELEKTRYCZNEJ; ZABRANIA SIĘ PRZECINANIA WIENCA ŻELBETOWEGO NA ŚCIANACH - W RAZIE POTRZEBY OTWORY OPUŚCIĆ

