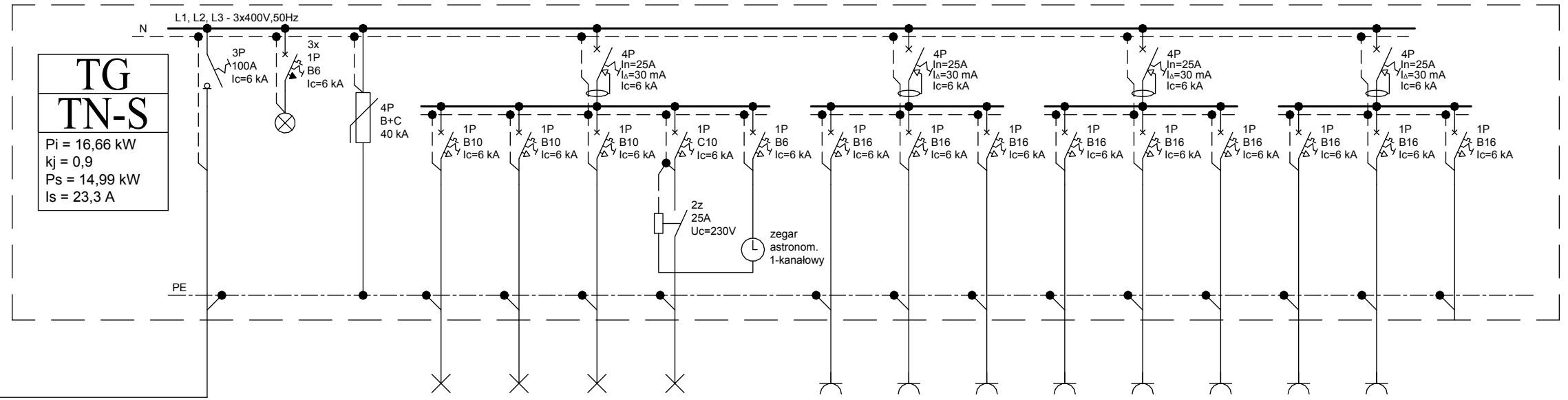
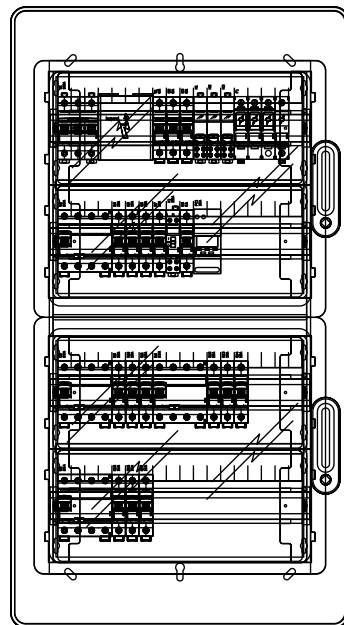
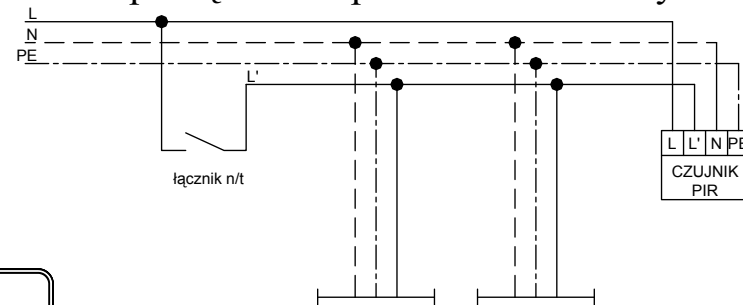


RNN
sekcja III p. 11



NR OBWODU	-	-	-	TG/o1	TG/o2	TG/o3	TG/o4	TG/o5	TG/g1	TG/g2	TG/g3	TG/g4	TG/g5	TG/g6	TG/g7	TG/g8	TG/g9
POMIESZCZENIE	-	-	-	-	-	-	-	-	-	-	-	-	-	-	-	-	-
TYP ODBIORU	Zasilanie z RGN	Kontrola napięcia	Ochronnik przepięciowy	Oświetlenie	Oświetlenie	Oświetlenie	Oświetlenie parkingu	Sterowanie	Stacja ładowania Z1	Stacja ładowania Z2	Stacja ładowania Z3	Stacja ładowania Z4	Stacja ładowania Z5	Stacja ładowania Z6	Stacja ładowania Z7	Stacja ładowania Z8	
Pi [kW]	16,66 kW			0,15 kW	0,11 kW	0,2 kW	0,2 kW		2 kW	2 kW	2 kW	2 kW	2 kW	2 kW	2 kW	2 kW	
PRZEWÓD	YKYzo 5x10 mm²			YDYzo 3x1,5 mm²	YDYzo 3x1,5 mm²	YDYzo 3x1,5 mm²	YDYzo 3x1,5 mm²		YDYzo 3x2,5 mm²	YDYzo 3x2,5 mm²	YDYzo 3x2,5 mm²	YDYzo 3x2,5 mm²	YDYzo 3x2,5 mm²	YDYzo 3x2,5 mm²	YDYzo 3x2,5 mm²	YDYzo 3x2,5 mm²	
SPOSÓB UŁOŻENIA	w/k			p/t	p/t	p/t	p/t		p/t	p/t	p/t	p/t	p/t	p/t	p/t	p/t	
SPOSÓB PRZYŁĄCZENIA	zaciski aparatu			zac. aparatu	zac. aparatu	zac. aparatu	zac. aparatu		zac. aparatu	zac. aparatu	zac. aparatu	zac. aparatu	zac. aparatu	zac. aparatu	zac. aparatu	zac. aparatu	

Schemat podłączenia opraw oświetleniowych



INWESTYCJA: Przebudowa placu manewrowego i garaży

WYKONAWCA: WDI Obsługa Inwestycji Spółka z o.o.
z siedzibą przy ul. Prostej 7
07-410 Ostrołęka
NIP: 758-233-22-86
REGON: 142676434

ZAMAWIAJĄCY: Wojewódzka Stacja Pogotowia Ratunkowego i Transportu Sanitarnego
"Meditrans" SPZOZ w Warszawie
ul. Poznańska 22
00-685 Warszawa

	imię i nazwisko:	nr uprawnień:	podpis:
PROJEKTANT:	inż. Janusz Karski	Bł-424/74	
SPRAWDZAJĄCY:	mgr inż. Karol Ciłkowski	PDL/0056/POOE/08	
OPRACOWYWUJĄCY:	mgr inż. Szymon Mikołajczyk		

RYSUNEK: Instalacje elektryczne - rzut przyziemia nr: E2

DATA:	SKALA:
02.09.2015	1:100